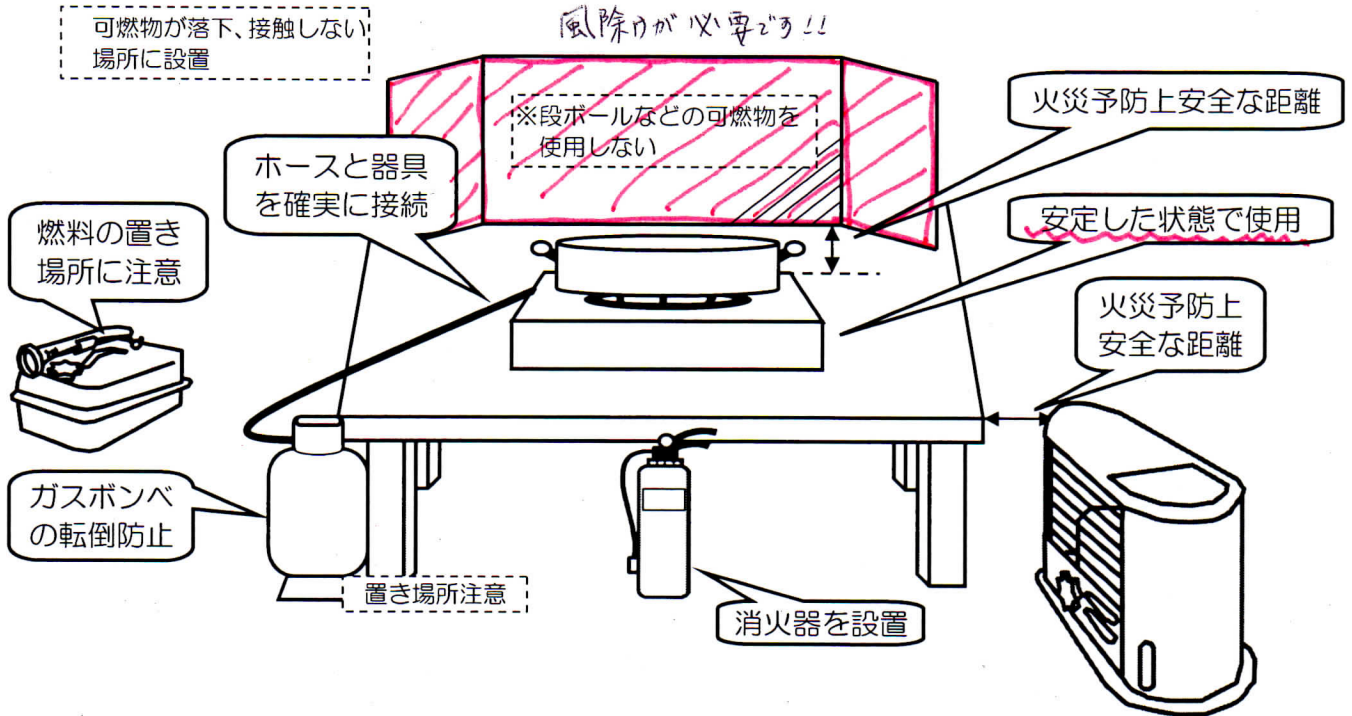


火を使用する器具 火災予防上のポイント



● 消火器を設置しましょう。

さびたり変形している消火器は破裂するおそれがあるため交換すること
(未設置 安全栓脱落 腐食・変形 失効)

● 火を使用する器具は安全な状態で使用しましょう。

火を使用する器具は、可燃物から安全な距離を保つとともに、器具の周囲は、常に整理清掃すること ※段ボールなどの可燃物で風除けを作らないこと

また、容易に転倒または落下しない状態で使用すること ※不燃性の台上で使用すること
(離隔距離不足 使用場所不適 使用状態不適)

● ガスボンベは倒れないようにしましょう。

直射日光を避けた風通しのよい場所に置き、地震に際して転倒しないようにすること
ガスコンロ等に接続するガスゴム管は、ホースバンド等で確実に締め付けること
※ひび割れ等の劣化がなく、また、適正な長さのガスゴム管を使用すること

(直射日光 置き場所不適 転倒防止不適 ガスゴム管不良 ホースバンド未使用)

● 燃料タンクの置き場所に注意しましょう。

火気や高温部から離すこと。また、直射日光を避け風通しのよい場所に保管すること
※ガソリンは金属製のガソリン携行缶で保管すること

(直射日光 置き場所不適 保管容器不適)

お問い合わせ先

本署・分署・() 出張所
電話 ○○ 担当